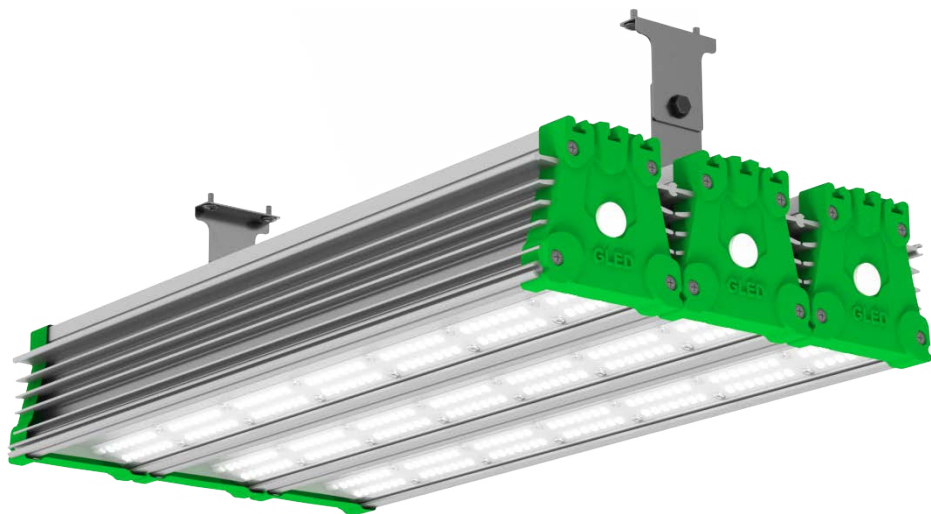


GENIUS LED

ПАСПОРТ ИЗДЕЛИЯ

GLEDBAR PROM HK 150 w



GBPHK15021

ОСНОВНЫЕ СВЕДЕНИЯ ОБ ИЗДЕЛИИ И ТЕХНИЧЕСКИЕ ДАННЫЕ.

- Светодиодные светильники сертифицированы и предназначены для освещения цехов, производственных площадок, логистических комплексов, складов, и других промышленных помещений. Светодиодный светильник может использоваться для замены традиционных светильников с Лампами ДРЛ и ДНаТ.
- Светодиодный модуль по степени защиты согласно ГОСТ 14254 соответствует группе IP 67.
- Рекомендуемая высота установки над уровнем земли составляет от 3 до 6 метров.
- Светильники соответствуют классу защиты 1 от поражения электрическим током по ГОСТ 12.2.007.0.
- В качестве источников света в светильниках используются светодиоды.
- Светильники изготавливаются в исполнении УХЛ. Категория размещения 1 по ГОСТ 15150, при этом диапазон рабочих температур от -60°C до +60°C.
- Светильники соответствуют СТ 130240010337-ТОО-01-2018.
- Основные технические характеристики представлены в Таблице 1.

ОСНОВНЫЕ ТЕХНИЧЕСКИЕ ХАРАКТЕРИСТИКИ:

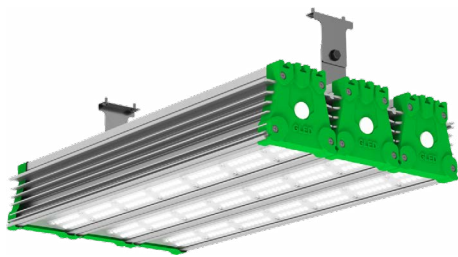
| | |
|--|--|
| Марка светодиода | Edison |
| Напряжение питания переменного тока, В | 180-260 В |
| Источник питания Аргос Электрон | Защита от 380в Защита от короткого замыкания . Защита от холостого хода. |
| Коэффициент мощности, $\cos \varphi$ | >0.95 |
| Частота, Гц | 50 ±10% |
| Цветовая температура, К | 5000- 6000 |
| CRI (цветопередача), Ra | 80 Ra |
| Кривая силы света | Д (косинусная) 120-140 градусов |
| Степень защиты от воздействия окружающей среды | IP 67 |
| Коэффициент пульсации | Менее 1% (не мерцает) |
| Срок службы, не менее | 10 лет |
| Ресурс светодиодов | 80 000 ч |
| Рассеиватель света | Поликарбонат / Novatto |
| Корпус | Алюминий |
| Класс защиты от поражения электрическим током | 1 |
| Окраска | Порошковая |

| Модель светильника | Количество светодиодов | Световой поток, Lm | Мощность, Вт | Размер, см | Вес, кг |
|------------------------|------------------------|--------------------|--------------|------------|---------|
| GLED BAR PROM НК 150 w | 396 | 21405 Lm | 150 | 76x435x245 | 5.8 кг. |

Производитель оставляет за собой право без предварительного уведомления покупателя внести изменения в конструкцию, комплектацию или технологию изготовления изделия с целью улучшения его свойств.

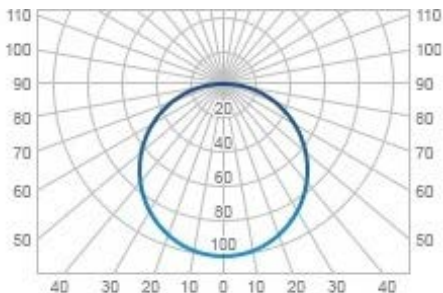
В части стойкости к механическим внешним воздействующим факторам светильники относятся к группе условий эксплуатации М1 в соответствии с ГОСТ 17516.1.

1.8 Общий вид.



Цвет пластиковых деталей корпуса может отличаться

Косинусная КСС



КОМПЛЕКТ ПОСТАВКИ:

- Светильник в сборе с креплением, 1 шт
- Паспорт, 1экз.
- Упаковка 1шт

РЕСУРСЫ, СРОКИ СЛУЖБЫ И ХРАНЕНИЯ, ГАРАНТИИ ИЗГОТОВИТЕЛЯ

Срок службы светильников составляет 20 лет (при 12-ти часовой эксплуатации).

Указанные ресурсы, срок службы и хранения действительны при соблюдении потребителем требований действующей эксплуатационной документации.

ГАРАНТИИ ИЗГОТОВИТЕЛЯ.

Гарантийный срок эксплуатации светильника составляет 36 месяцев.

При выявлении неисправностей в течение гарантийного срока производитель

обязуется осуществить ремонт или замену изделия бесплатно. Гарантийные обязательства выполняются только при условии соблюдения правил установки и эксплуатации изделия.

ГАРАНТИЙНЫЕ ОБЯЗАТЕЛЬСТВА НЕ ВЫПОЛНЯЮТСЯ ПРОИЗВОДИТЕЛЕМ ПРИ:

- наличии механических, термических повреждений оборудования или его частей;
- наличии следов самостоятельного вскрытия прибора и/или нарушении защитной маркировки;
- поломках, вызванных неправильным подключением светильника; перенапряжением в электросети более чем указано в Таблице 1; стихийными бедствиями.

При обнаружении вышеописанных нарушений ремонт производится на платной основе по действующим на момент обращения к производителю расценкам

В ПРОЦЕССЕ ЭКСПЛУАТАЦИИ СВЕТИЛЬНИКОВ СЛЕДУЕТ СОБЛЮДАТЬ ПРАВИЛА ТЕХНИКИ БЕЗОПАСНОСТИ ПРИ РАБОТЕ С ЭЛЕКТРОУСТАНОВКАМИ.

ЗАПРЕЩАЕТСЯ:

1. ИСПОЛЬЗОВАТЬ СВЕТИЛЬНИК БЕЗ ЗАЗЕМЛЕНИЯ;
2. ПРОВОДИТЬ ТЕХНИЧЕСКОЕ ОБСЛУЖИВАНИЕ СВЕТИЛЬНИКОВ, НАХОДЯЩИХСЯ ПОД НАПРЯЖЕНИЕМ;
3. ЭКСПЛУАТИРОВАТЬ СВЕТИЛЬНИКИ С ПОВРЕЖДЁННОЙ ИЗОЛЯЦИЕЙ ПРОВОДОВ И МЕСТ ЭЛЕКТРИЧЕСКИХ СОЕДИНЕНИЙ;
4. ВКЛЮЧАТЬ С ДИММИРУЮЩИМИ УСТРОЙСТВАМИ, КРОМЕ ТЕХ, КОТОРЫЕ РЕКОМЕНДОВАНЫ ПРЕДПРИЯТИЕМ-ИЗГОТОВИТЕЛЕМ!

ПРАВИЛА МОНТАЖА И УСЛОВИЯ ЭКСПЛУАТАЦИИ

В процессе подготовки светильника к эксплуатации следует проверить комплектность светильника и его внешний вид. Светильник визуально должен быть без повреждений.

Подсоединить сетевые провода к клеммной колодке; Будьте внимательны при подключении не перепутайте контакты – это может привести к поломке светильника

Закрепить светильник на монтируемой поверхности.

Светильник готов к эксплуатации.

Включить светильник в сеть.

ВОЗМОЖНЫЕ НЕИСПРАВНОСТИ И МЕТОДЫ ИХ УСТРАНЕНИЯ

| Характер неисправности | Вероятная причина | Метод устранения |
|---|------------------------------------|--|
| Светильник не зажигается | Плохой контакт соединения проводов | Обеспечить хороший контакт |
| | Неверное подключение проводов | Проверить правильность соединения |
| | Отсутствие напряжения в сети | Проверить питающую сеть и обеспечить нормальное напряжение |
| Горят не все светодиоды | Неисправность светильника | Обратиться к поставщику |
| Внимание! Все работы производить при обесточенной электросети | | |

ТРАНСПОРТИРОВАНИЕ

Светильники в упакованном виде должны транспортироваться либо в контейнерах, либо закрытым видом транспорта.

ПРЕДУПРЕЖДЕНИЕ:

В ЦЕЛЯХ СОБЛЮДЕНИЯ МЕР ПРЕДОСТОРОЖНОСТИ ОТ МЕХАНИЧЕСКИХ ПОВРЕЖДЕНИЙ СВЕТИЛЬНИКОВ ПРИ ПЕРЕВОЗКЕ, ПОГРУЗКЕ И ВЫГРУЗКЕ, НЕОБХОДИМО СЛЕДОВАТЬ ТРЕБОВАНИЯМ МАНИПУЛЯЦИОННЫХ ЗНАКОВ.

УТИЛИЗАЦИЯ

По истечении срока службы светильники необходимо разобрать на детали, рассортировать по видам материалов и утилизировать как бытовые отходы. Светильники системным сроком службы относятся к V классу опасности отходов (практически неопасные отходы) в соответствии с Приказом Министерства природных ресурсов РФ от 15.06.2001 года № 511.

СВИДЕТЕЛЬСТВО О ПРИЕМКЕ:

Прошел экспертное заключение №1-8- 58 от 13.07.2018. Стандарт предприятия 130240010337-ТОО-01-2018 Светильники светодиодные «GLED»

| Модель светильника | Дата изготовления | Дата реализации |
|------------------------|-------------------|-----------------|
| GLED BAR PROM НК 150 w | | |

Продавец: _____

Подпись: _____

